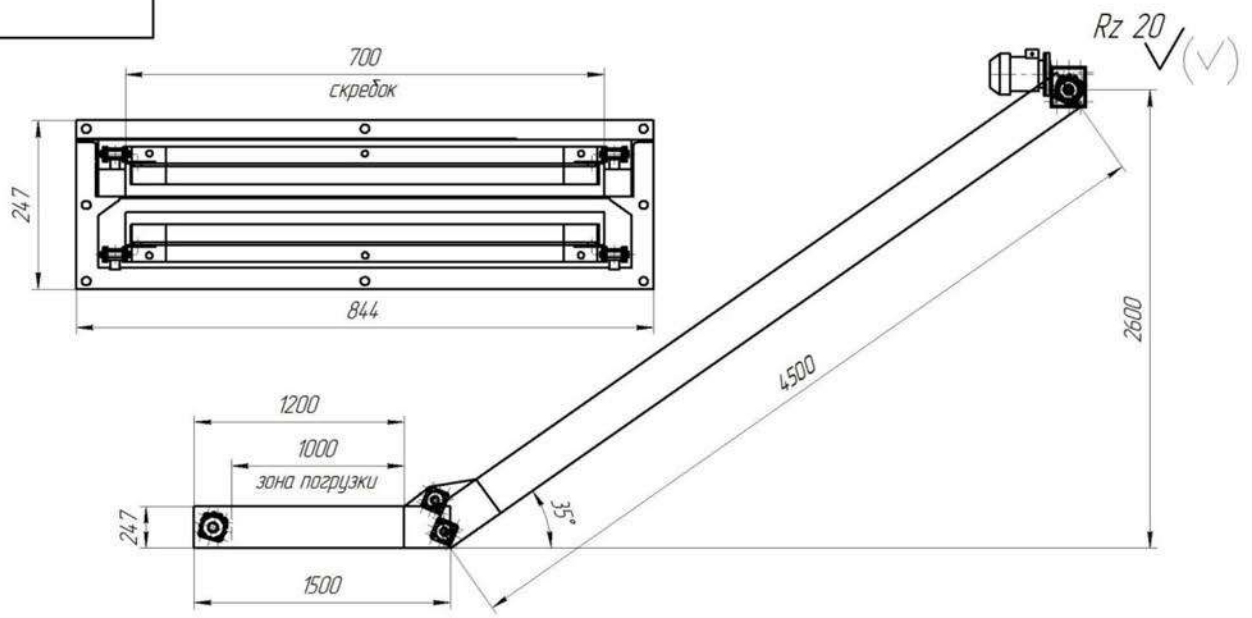


Коммерческое предложение
Транспортер цепной скребковый

Описание	Особенности
Транспортер скребковый L-образный 6м	Служит для транспортирования сыпучих материалов (опил, щепа, стружка, кора). Конвейер закрытого типа, имеет съемные верхние крышки, что позволяет работать в уличных условиях и легко производить обслуживание механизмов.
Мощность мотор-редуктора, кВт	4
Защитное исполнение мотор-редуктора	У1
Скорость движения скребков, м/мин	84
Марка цепи	ТРД-38
Производительность, т/ч	9-10
Ширина скребка, мм	700
Высота подъема, м	2,6
Длинна, мм	6 000
Ширина, мм	844
Высота, мм	247
Условия доставки	Доставка за счет покупателя любой удобной ТК из г. Кирова
Условия оплаты	50% предоплаты, 50% доплаты по готовности оборудования
Гарантия	1 год
Срок изготовления, р.д.	15
Цена (без НДС), руб.	168 000

Схематичное изображение



1. *Размеры для скребок:
 2. H14, h14, ± $\frac{IT14}{2}$.

Конт-фр		Изм. №	
На станок		Исполнитель	
Изм./Лист	№ докум.	Подп.	Дата
Разработ.			
Проект.			
Тех. контр.			
Исполнит.			
Чит.			
Транспортер скрепковый			
Лист	Масса	Масштаб	
		1:2	
Лист	Листов	1	

Копирбан

Формат А3

Фотографии конвейера

