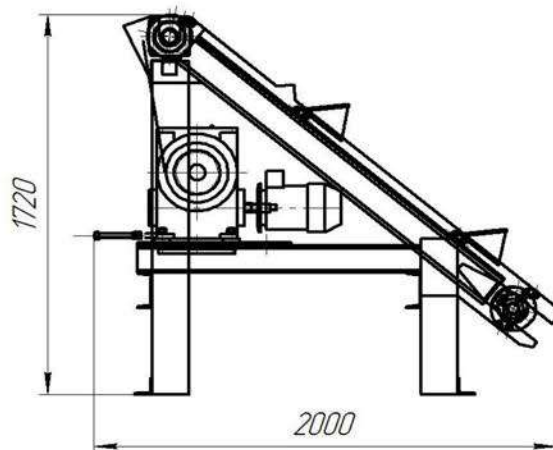
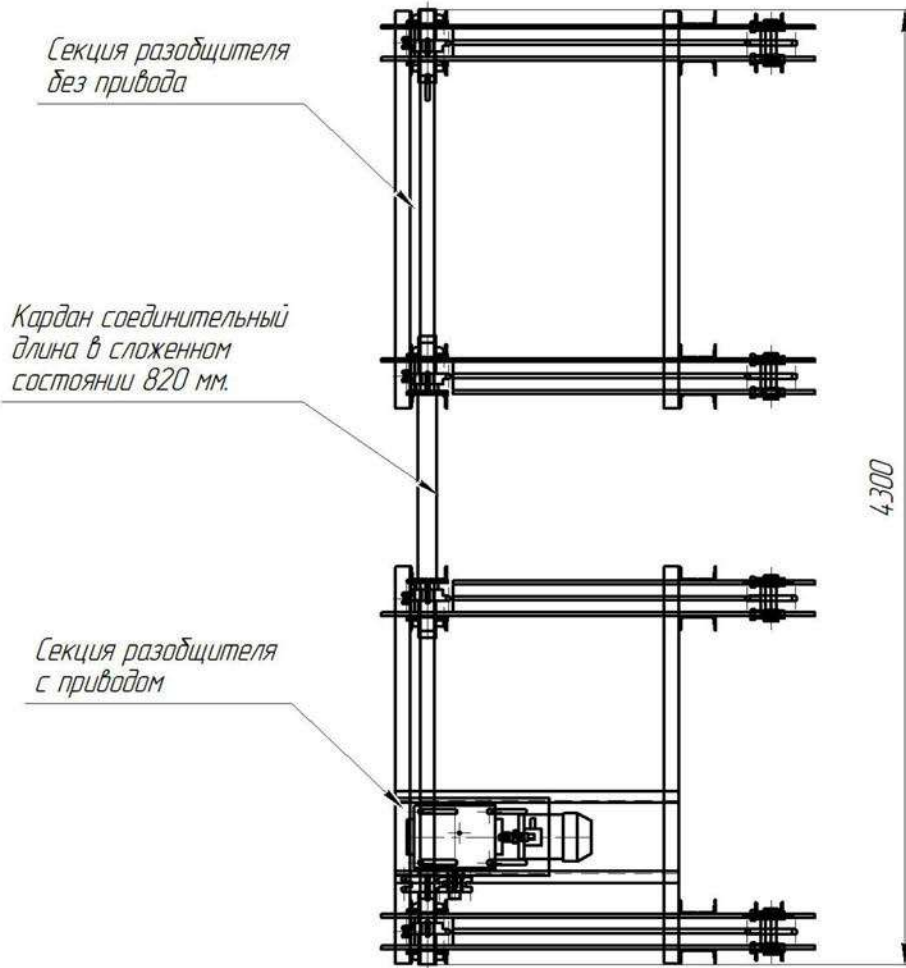


Коммерческое предложение Разобщик бревен цепной

Описание	Особенности
Разобщик бревен цепной	Предназначен для перемещения и поштучной выдачи круглых лесоматериалов из общей пачки с раскатного стола на бревнотаску для дальнейшего транспортирования сырья.
Мощность мотор-редуктора, кВт	5,5
Марка редуктора	МЧ-160
Защитное исполнение мотор-редуктора	У-1
Цепь тяговая	М112-2-100-1
Цепь приводная	2ПР38,1
Длина перемещаемых бревен, м	3-6
Диаметры перемещаемых бревен, мм	120-500
Скорость выдачи бревен, шт/мин	7-8
Условия доставки	Доставка за счет покупателя любой удобной ТК из г. Кирова
Условия оплаты	50% предоплаты, 50% доплаты по готовности оборудования
Гарантия	1 год
Срок изготовления, р.д.	20
Цена, руб.	585 000

*Кабельная продукция не входит в комплект поставки. Приобретается заказчиком по месту установки оборудования.

Схематичное изображение



Инд. № подл.	Подп. и дата	Взам. инв. №	Инд. № дробл.	Подп. и дата
--------------	--------------	--------------	---------------	--------------

Изм.	Лист	№ докум.	Подп.	Дата
------	------	----------	-------	------

Лист
1



